

製品仕様変更のご案内

平素は格別のご高配を賜り、厚く御礼申し上げます。



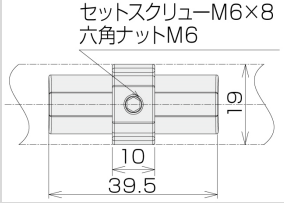
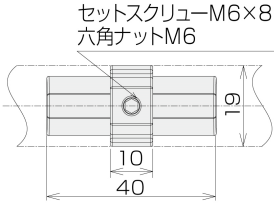

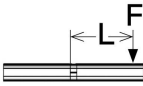
このたび、「GFunストレートコネクタS」ならびに「GFunスタンドコネクタN」につきまして、仕様を変更させて頂くこととなりました。今後も製品の品質・性能向上に努めてまいりますので、何卒よろしくお願い申し上げます。

記

■対象アイテム



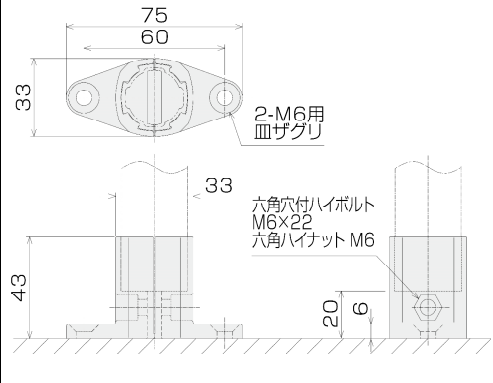
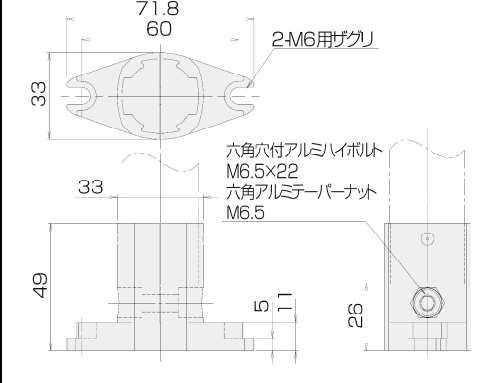
- ・ SGF-0163 GFunストレートコネクタS (Sシリーズ)
- ・ SGF-0022 GFunスタンドコネクタN (Nシリーズ)

■変更点 SGF-0163 GFunストレートコネクタS

	現行品	新仕様
写真		
寸法図	 <p>セットスクリューM6×8 六角ナットM6</p>	 <p>セットスクリューM6×8 六角ナットM6</p>
材質	本体・セットスクリュー…ステンレス ナット…鉄	本体…アルミダイカスト セットスクリュー…ステンレス / ナット…鉄
質量	44g	18g
テクニカルデータ ※変更なし	引抜荷重 440N 	許容モーメント 10.8N・m (片持ち) 

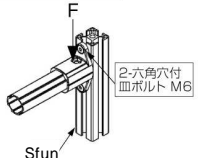
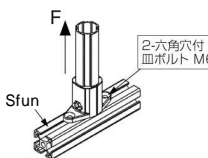
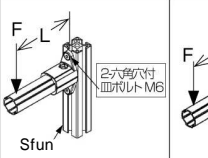
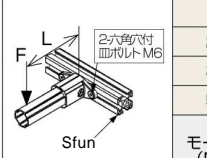
※価格の変更はありません。

■変更点 SGF-0022 GFunスタンドコネクタN

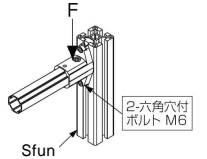
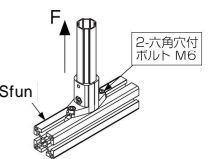
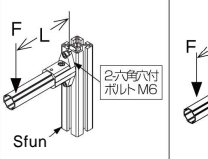
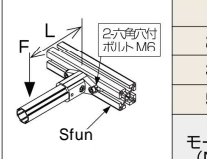
	現行品	新製品
写真		
寸法図		
材質	本体…ステンレス ボルト・ナット…鉄	本体…アルミダイカスト ボルト・ナット…アルミ
質量	183g	83g
テクニカルデータ ※変更あり	※下記ご参照ください。	

※価格の変更はありません。

現行品

すべり荷重 (N)	600	引抜荷重 (N)	240	モーメント荷重		長さ L (mm)	許容荷重 (N)	
				縦	横		縦	横
						100	700	500
						200	350	250
						300	233	167
						500	140	100
						許容 モーメント (N・m)	70	50

新仕様

すべり荷重 (N)	600	引抜荷重 (N)	240	モーメント荷重		長さ L (mm)	許容荷重 (N)	
				縦	横		縦	横
						100	350	250
						200	175	125
						300	116	83
						500	70	50
						許容 モーメント (N・m)	35	25

以上